

Taristutooted

Kataloog 2018



Sepa 14, 11712 Tallinn, Eesti.

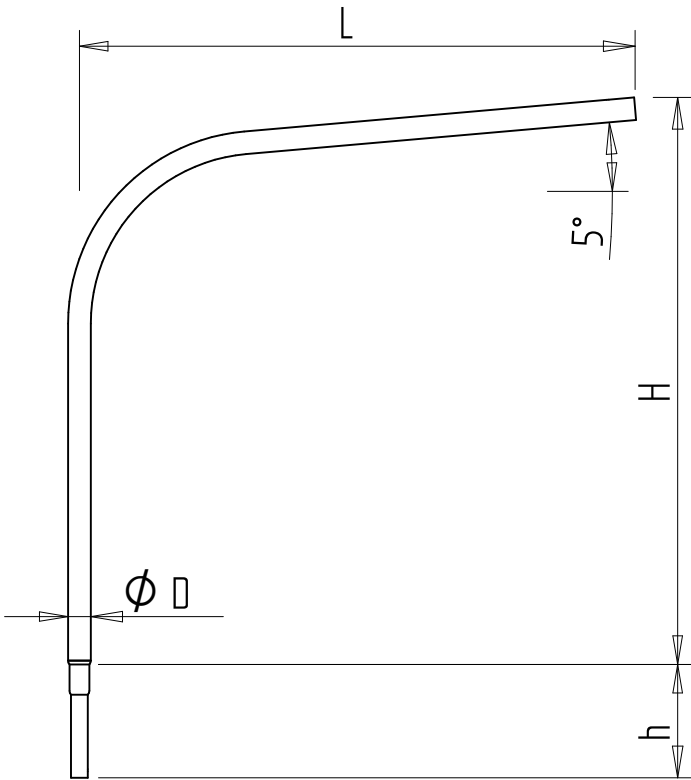
E-mail: info@mainsten.ee | Tel: +372 657 95 04

Sisukord

Pressitud konsolidid	3
<i>P - konsool</i>	3
<i>T - konsool</i>	4
<i>X - konsool</i>	5
<i>Y - konsool</i>	6
<i>V90 - konsool</i>	7
<i>V120 - konsool</i>	8
<i>Sirge jätk</i>	9
Ohutusrõngaga konsolidid	10
<i>PO - konsool</i>	10
<i>TO - konsool</i>	11
Konsolidid posti otsa	12
<i>PPO - konsool</i>	12
<i>TPO - konsool</i>	12
<i>VPO - konsool</i>	12
Puit- ja betoonposti konsolidid	13
<i>PPK - konsool</i>	13
<i>BPK - konsool</i>	13
Kinnitsuplaadiga konsolidid	14
<i>Vitskinnitusplaadiga konsool</i>	14
<i>Seinale kinnituv konsool</i>	15
Traaversid	16
Piksevardad	17
Astmelised valgustipostid	18
<i>Standard</i>	18
<i>Kinnitusflansiga</i>	19
Fooripostid	20
<i>Standard</i>	20
<i>Üleminekuga valgustipostile</i>	21
Lisainfo	22
Kontakt	23

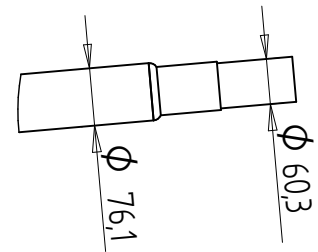
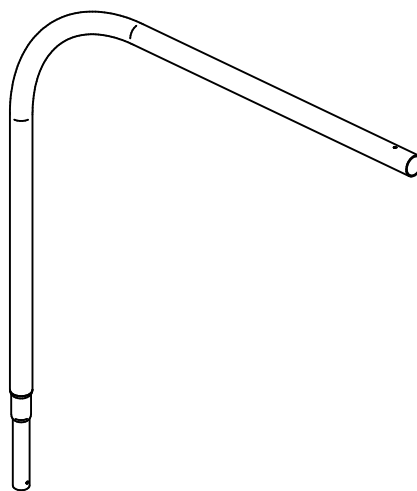
Pressitud konsoolid

P-konsool



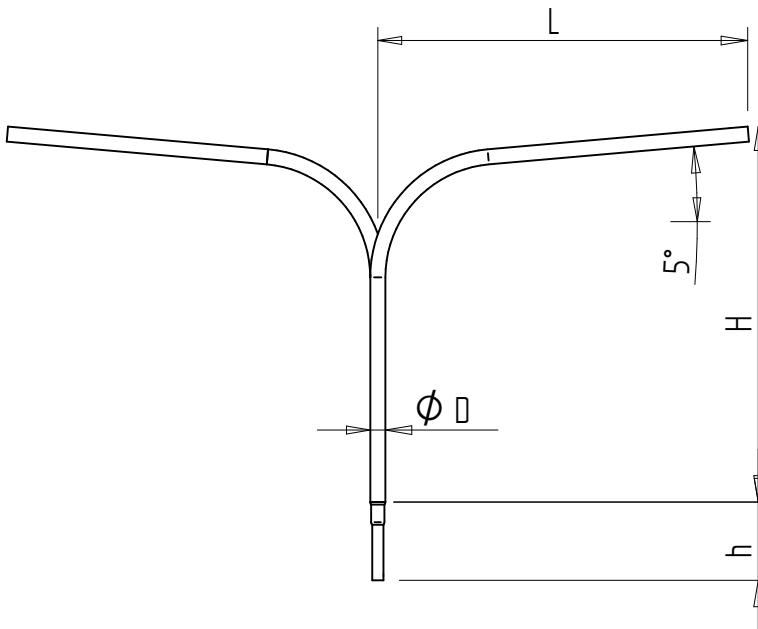
Pressitud P-konsoolid					
Tähis	H, mm	L, mm	D, mm	h, mm	mass, kg
P6010105	1000	1000	60,3	300	8,2
P6015105	1500	1000	60,3	300	10,2
P6015155	1500	1500	60,3	300	12,1
P6015255	1500	2500	60,3	300	15,8
P6020105	2000	1000	60,3	300	12,3
P6020155	2000	1500	60,3	300	14,1
P6025105	2500	1000	60,3	300	14,3
P6025155	2500	1500	60,3	300	16,2
P7610105	1000	1000	76	480	8,3
P7615105	1500	1000	76	480	16,3
P7615155	1500	1500	76	480	17,9
P7615255	1500	2500	76	480	21
P7620105	2000	1000	76	480	18,1
P7620155	2000	1500	76	480	19,4
P7625105	2500	1000	76	480	19,6
P7625155	2500	1500	76	480	21,4

NB! Ø76,1mm konsoolile on pressitud
Ø60,3mm otsad



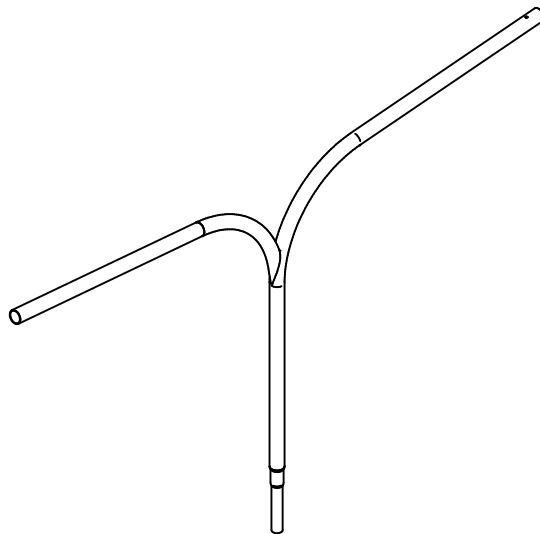
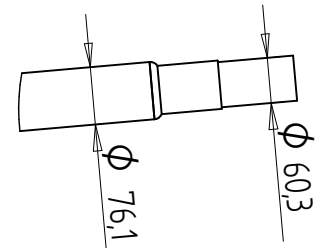
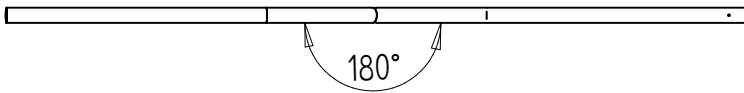
Pressitud konsoolid

T-konsool



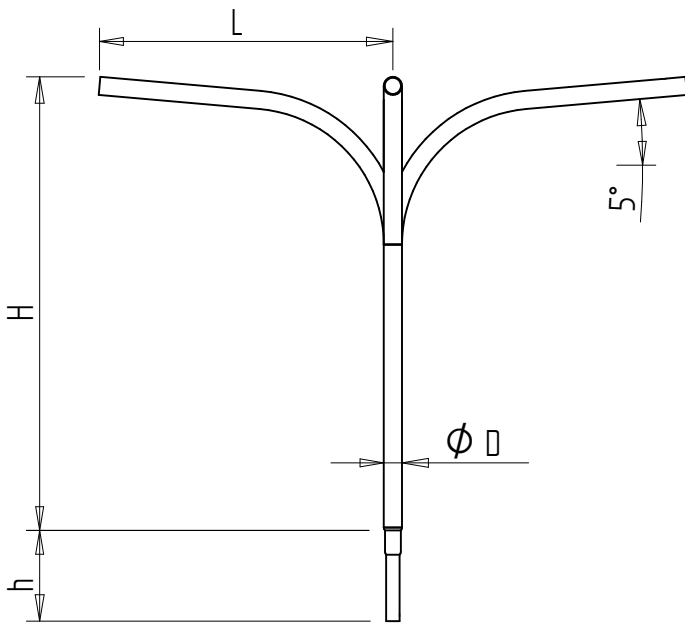
Pressitud T-konsoolid					
Tähis	H, mm	L, mm	D, mm	h, mm	mass, kg
T6010105	1000	1000	60,3	300	14,4
T6015105	1500	1000	60,3	300	16,4
T6015155	1500	1500	60,3	300	20,5
T6015255	1500	2500	60,3	300	29,1
T6020105	2000	1000	60,3	300	17,6
T6020155	2000	1500	60,3	300	22,6
T6025105	2500	1000	60,3	300	16,4
T6025155	2500	1500	60,3	300	24,6
T7610105	1000	1000	76	480	18,8
T7615105	1500	1000	76	480	21,4
T7615155	1500	1500	76	480	26,6
T7615255	1500	2500	76	480	37,5
T7620105	2000	1000	76	480	24
T7620155	2000	1500	76	480	29,2
T7625105	2500	1000	76	480	26,6
T7625155	2500	1500	76	480	31,8

NB! $\varnothing 76,1$ mm konsoolile on pressitud $\varnothing 60,3$ mm otsad



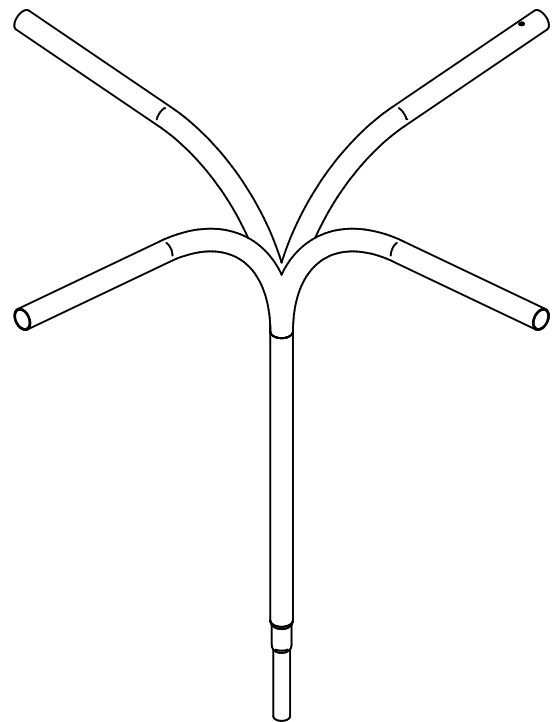
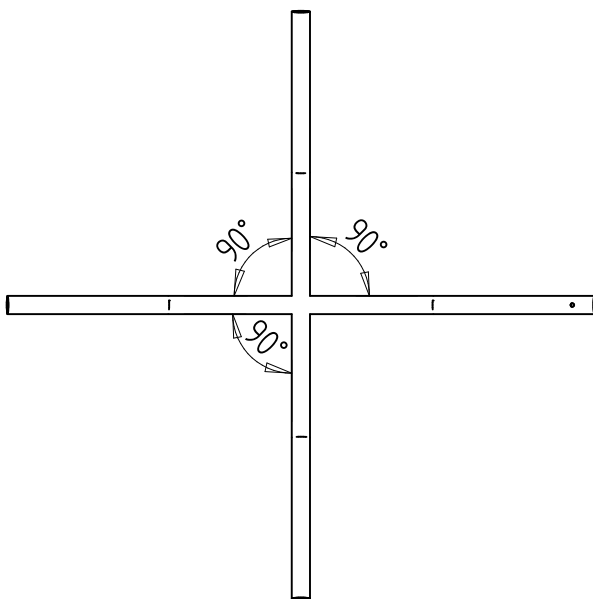
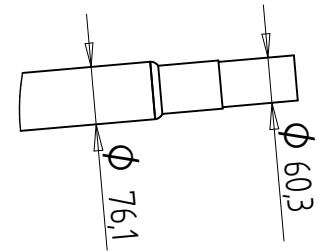
Pressitud konsoolid

X-konsool



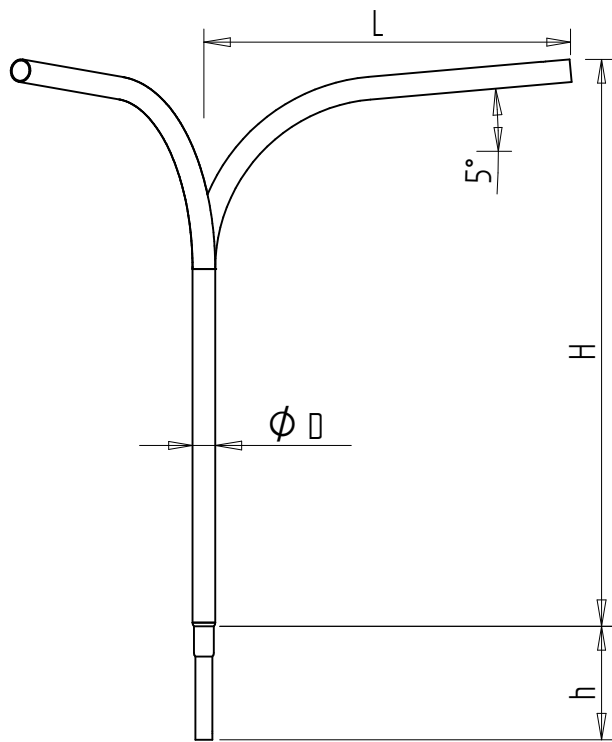
Pressitud X-konsoolid					
Tähis	H, mm	L, mm	D, mm	h, mm	mass, kg
X601510	1500	1000	60,3	300	28,8
X761510	1500	1000	76,1	480	31,6

NB! $\phi 76,1$ mm konsoolile on pressitud $\phi 60,3$ mm otsad



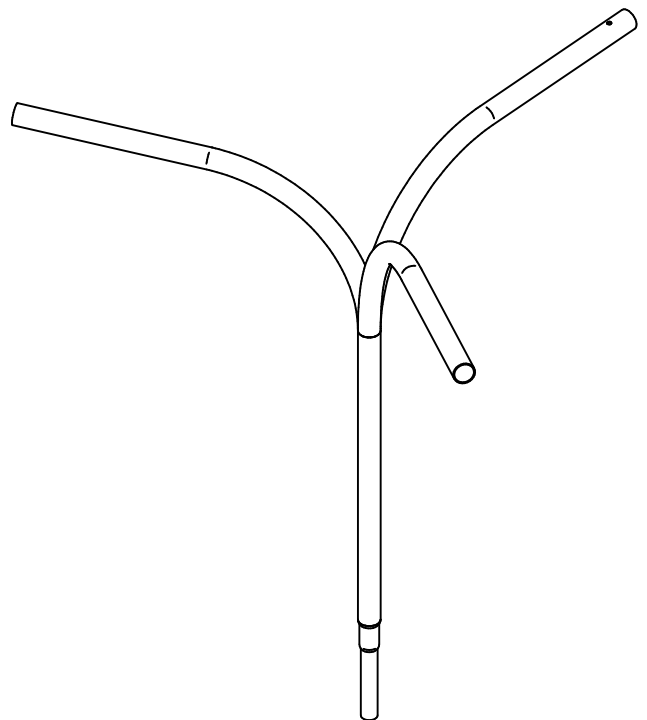
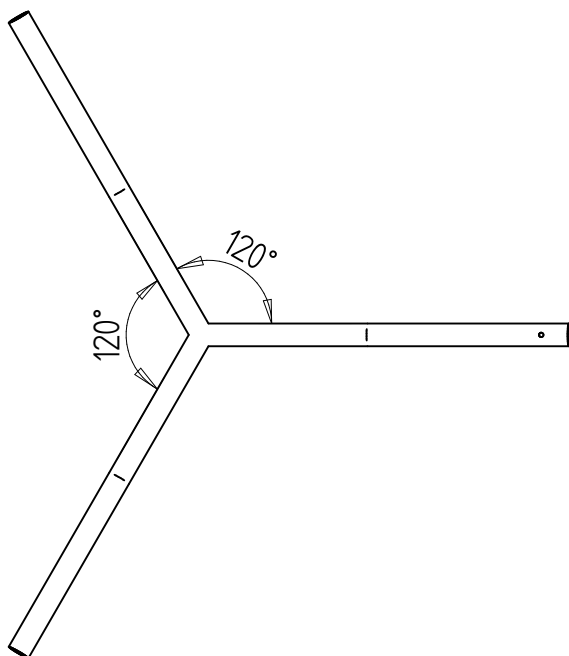
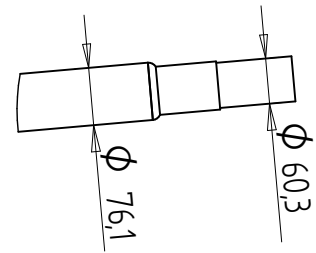
Pressitud konsoolid

Y-konsool



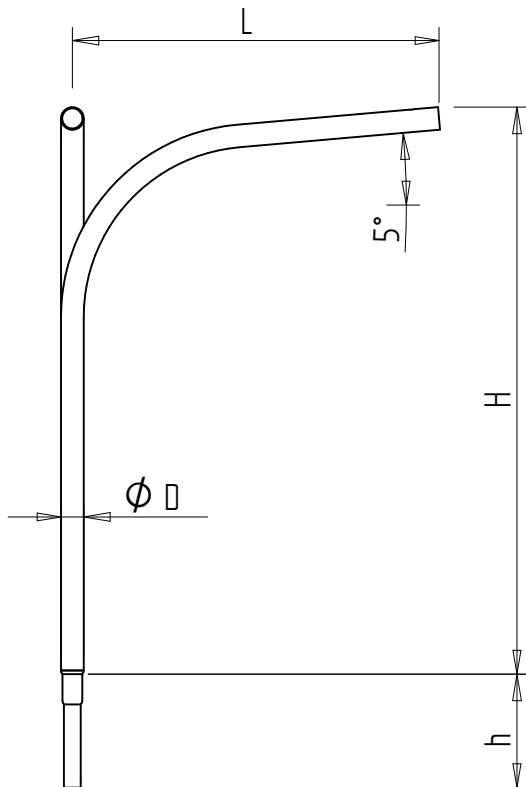
Pressitud Y-konsoolid					
Tähis	H, mm	L, mm	D, mm	h, mm	mass, kg
Y601510	1500	1000	60,3	300	22,6
Y761510	1500	1000	76,1	480	26,5

NB! $\phi 76,1$ mm konsoolile on pressitud $\phi 60,3$ mm otsad



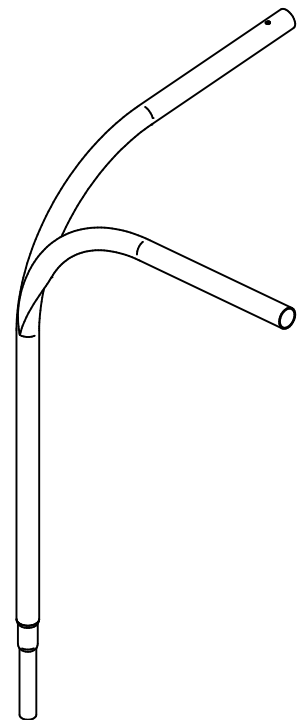
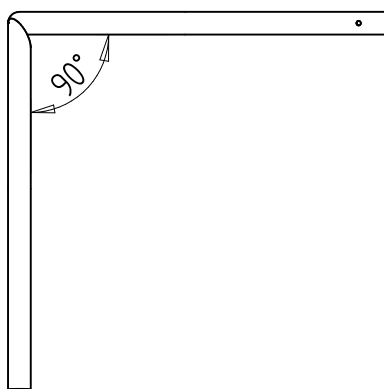
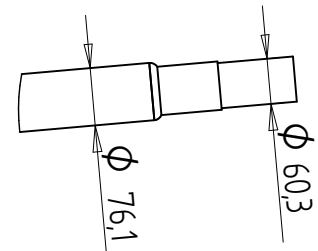
Pressitud konsoolid

V90-konsool



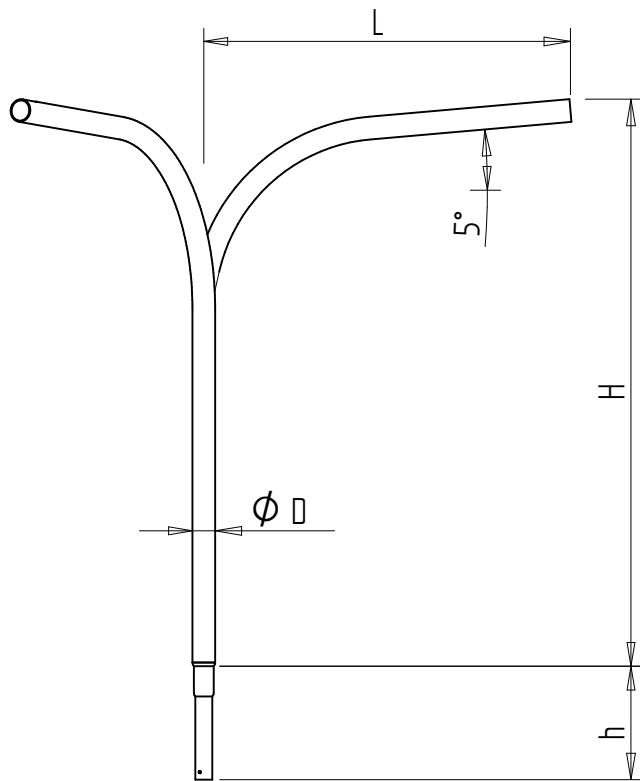
Pressitud V-konsoolid 90kraadi					
Tähis	H, mm	L, mm	D, mm	h, mm	mass, kg
V60151090	1500	1000	60,3	300	16,4
V76151090	1500	1000	76,1	480	21,4

NB! $\text{Ø}76,1\text{mm}$ konsoolile on pressitud $\text{Ø}60,3\text{mm}$ otsad



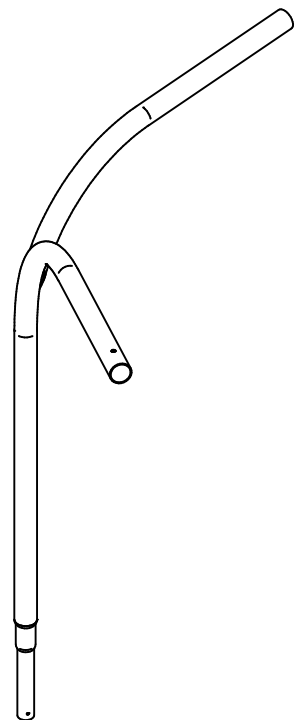
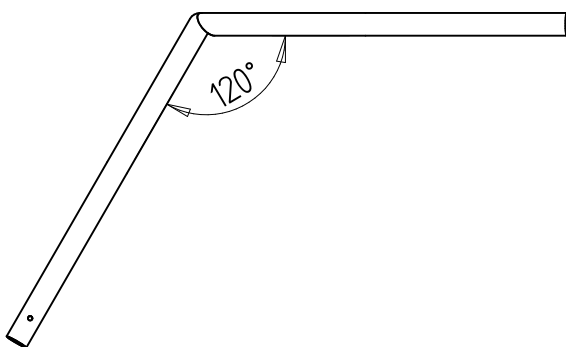
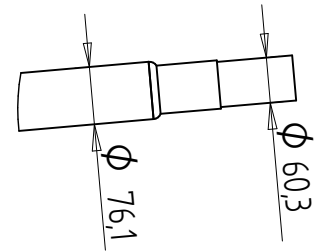
Pressitud konsoolid

V120-konsool



Pressitud V-konsoolid 120kraadi					
Tähis	H, mm	L, mm	D, mm	h, mm	mass, kg
V601510120	1500	1000	60,3	300	16,4
V761510120	1500	1000	76,1	480	21,4

NB! $\phi 76,1$ mm konsoolile on pressitud $\phi 60,3$ mm otsad

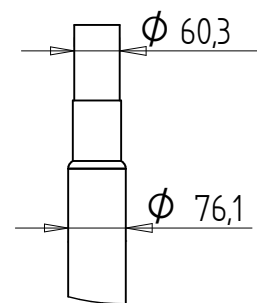
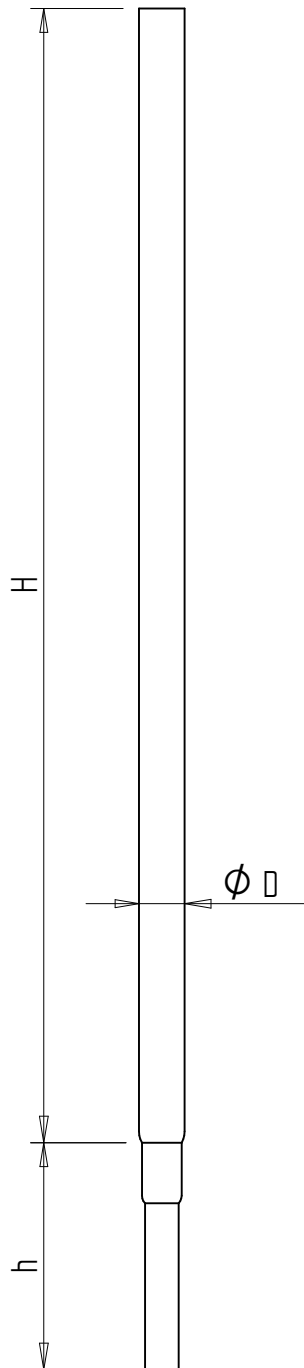


Pressitud konsoolid

Sirge jätk

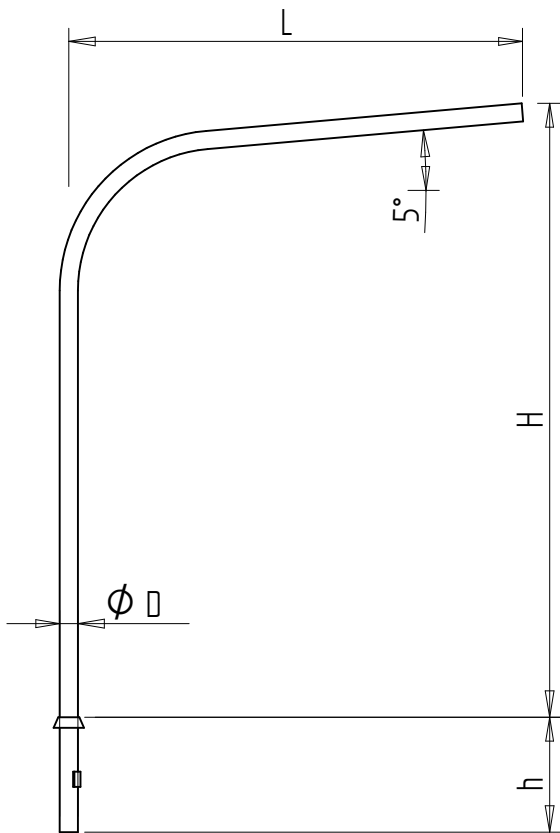
Sirge jätk				
Tähis	H, mm	D, mm	h, mm	mass, kg
S1560	1500	60,3	300	7,1
S1576	1500	76,1	480	10

NB! $\varnothing 76,1$ mm konsoolile on pressitud $\varnothing 60,3$ mm ots

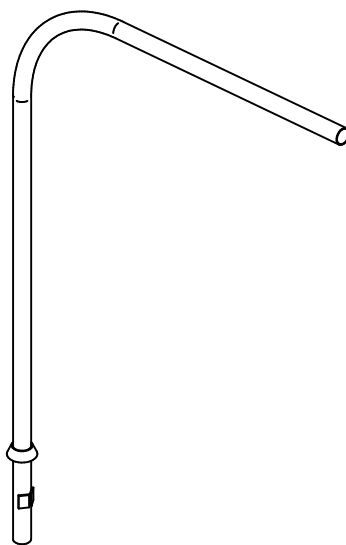


Ohutusrõngaga konsoolid

PO-konsool

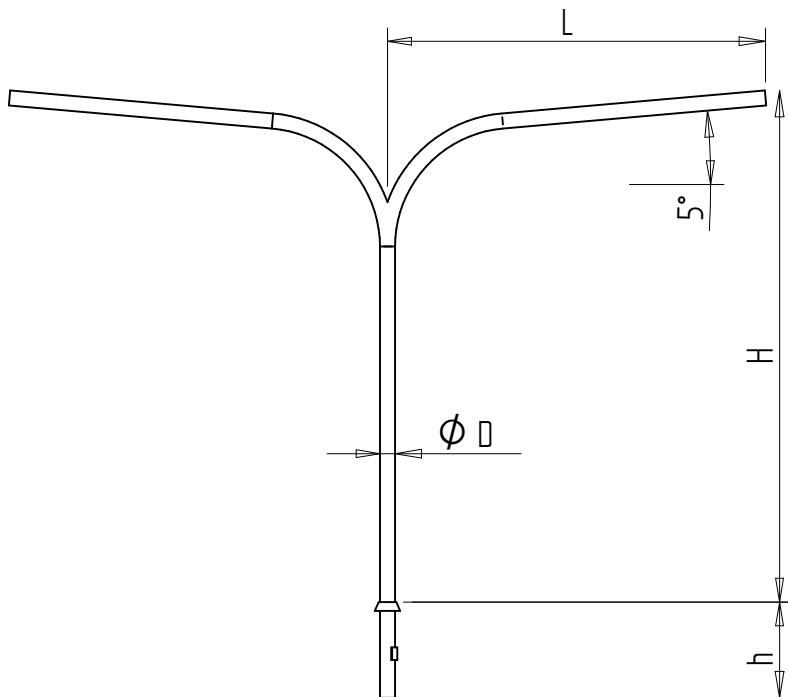


P-konsoolid ohutusrõngaga					
Tähis	H, mm	L, mm	D, mm	h, mm	mass, kg
PO6020105	2000	1000	60,3	380	13,1
PO6020155	2000	1500	60,3	380	15,2
PO6020205	2000	2000	60,3	380	17,3
PO6020255	2000	2500	60,3	380	19,4

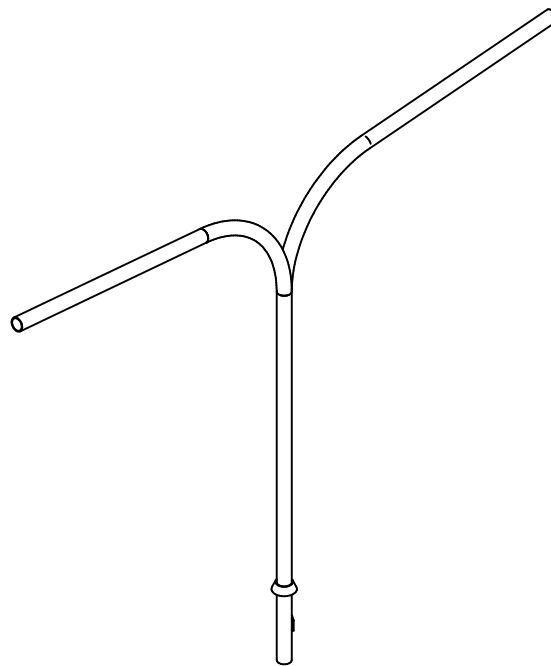
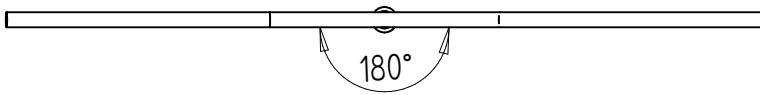


Ohutusrõngaga konsoolid

TO-konsool

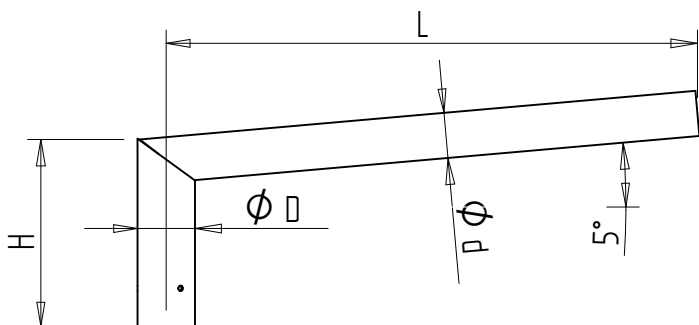


T-konsoolid ohutusrõngaga					
Tähis	H, mm	L, mm	D, mm	h, mm	mass, kg
TO6020105	2000	1000	60,3	380	19,4
TO6020155	2000	1500	60,3	380	23,6
TO6020205	2000	2000	60,3	380	27,8
TO6020255	2000	2500	60,3	380	32

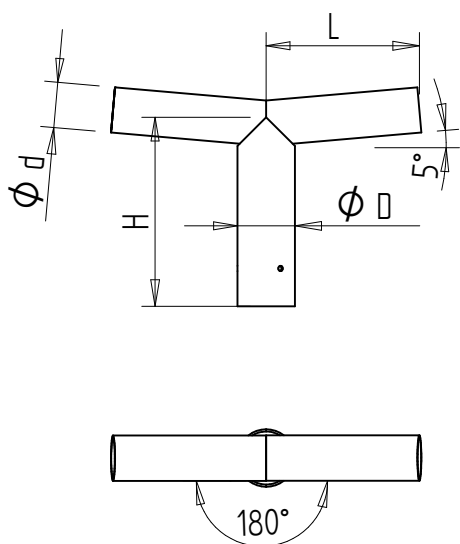
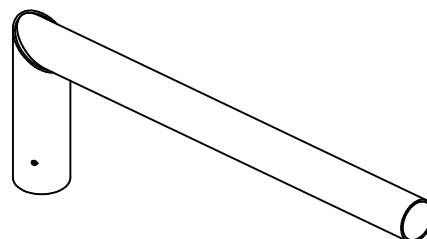


Konsoolid posti otsa

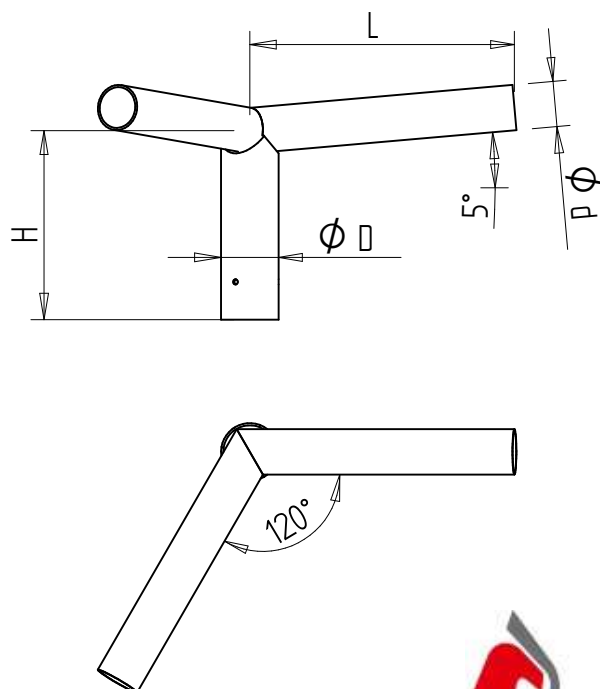
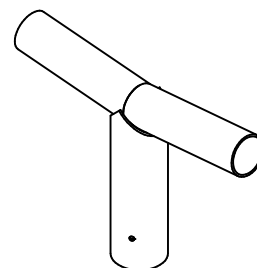
PPO, TPO ja VPO-konsoolid



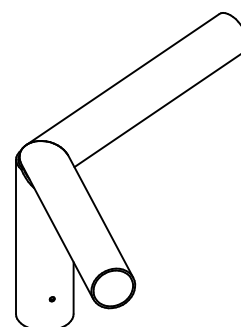
P-konsoolid posti otsa					
Tähis	H, mm	L, mm	D, mm	d, mm	mass, kg
PPO766007	250	700	76	60,3	2,7



T-konsoolid posti otsa					
Tähis	H, mm	L, mm	D, mm	d, mm	mass, kg
TPO766002	250	200	76	60,3	2,7
TPO766003	250	300	76	60,3	3,6

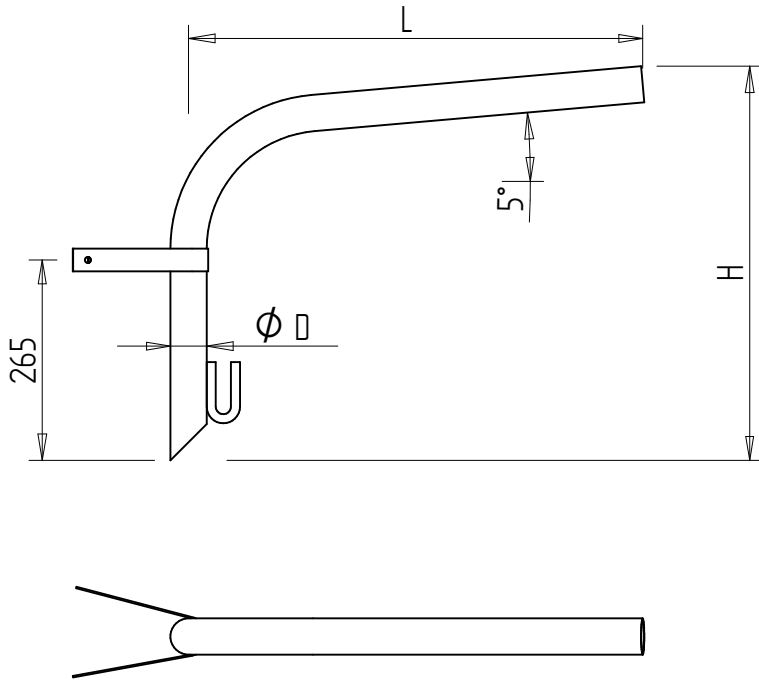


V-konsoolid posti otsa 120kraadi					
Tähis	H, mm	L, mm	D, mm	d, mm	mass, kg
VPO766004	250	350	76	60,3	4,1

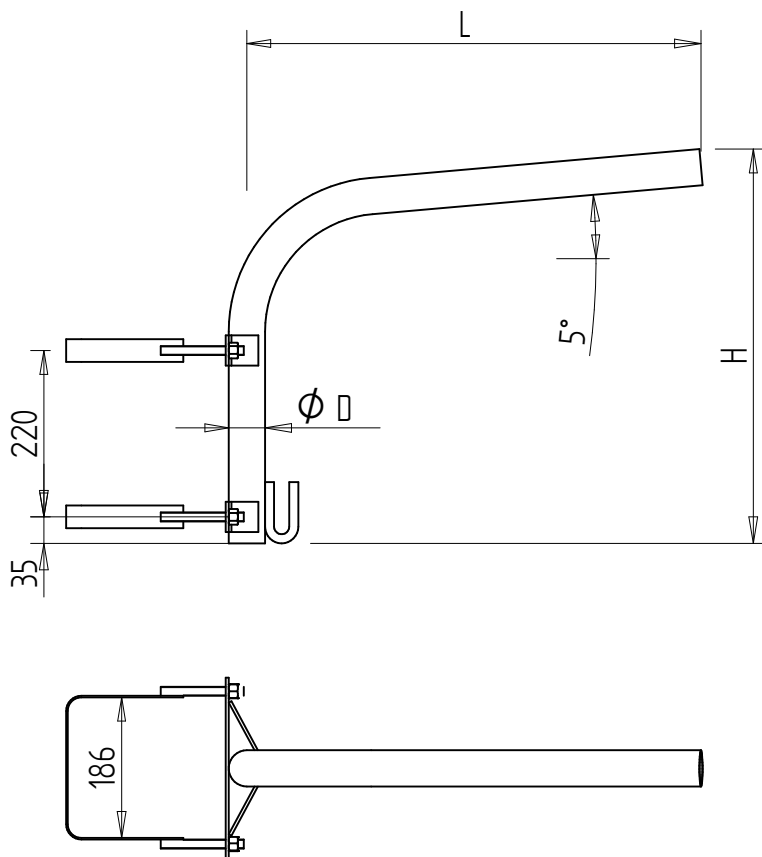
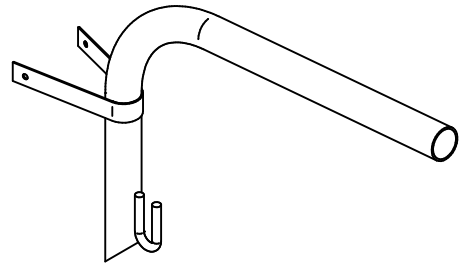


Puit- ja betoonposti konsoolid

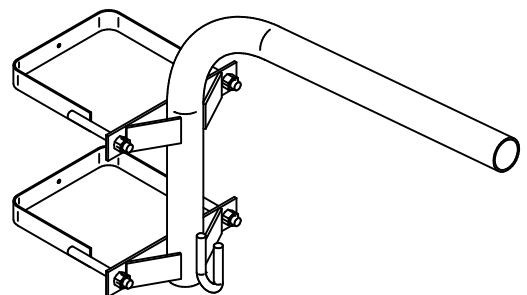
PPK ja BPK-konsoolid



Puitpostikonsoolid				
Tähis	H, mm	L, mm	D, mm	mass, kg
PPK480406	400	600	48,1	3,1
PPK480410	400	1000	48,1	4,3



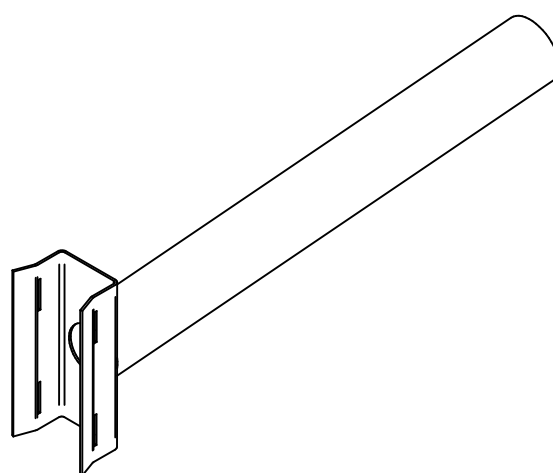
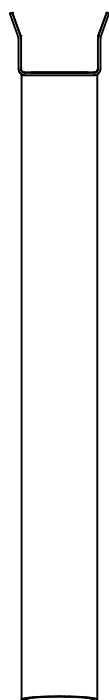
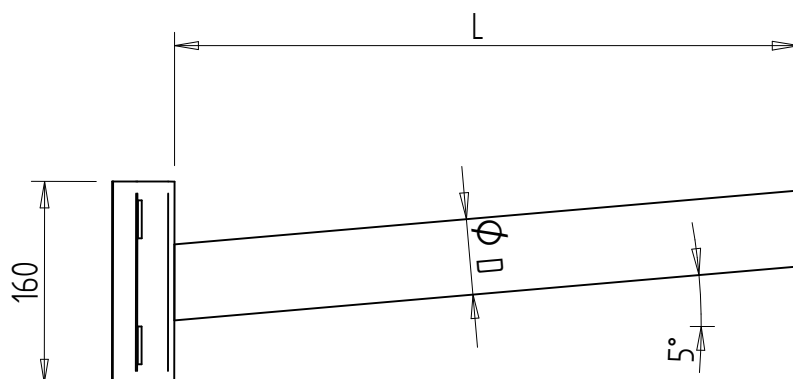
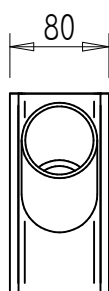
Betonpostikonsoolid				
Tähis	H, mm	L, mm	D, mm	mass, kg
BPK480406	400	1000	48,1	4,9



Kinnitusplaadiga konsoolid

Vitskinnitusplaadiga konsool

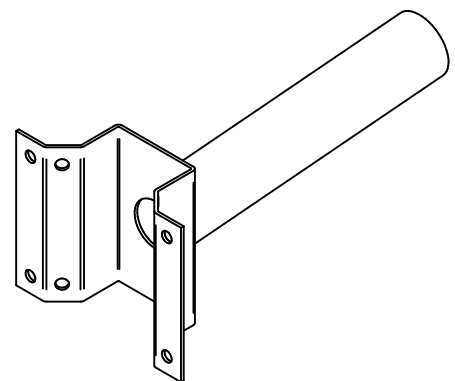
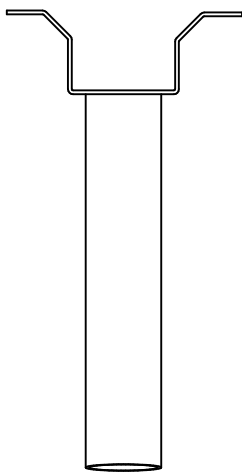
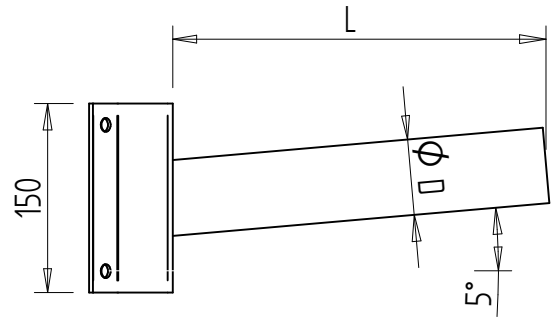
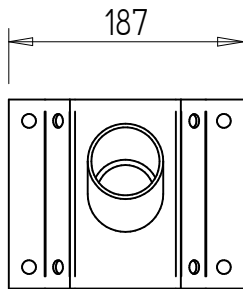
Vitskinnitusplaadiga konsool			
Tähis	L, mm	D, mm	mass, kg
VK6005	500	60,3	2,4
VK6010	1000	60,3	4,4



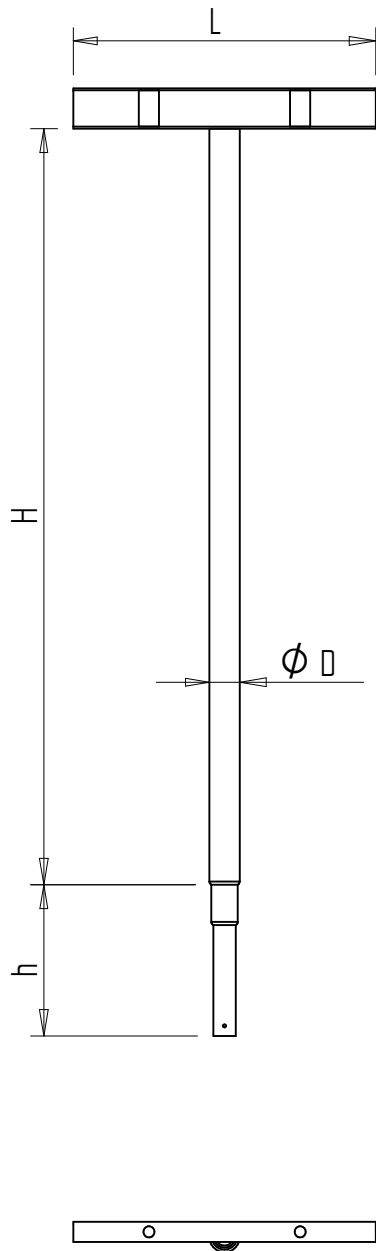
Kinnitusplaadiga konsoolid

Seinale kinnituv konsool

Seinale kinnituv konsool			
Tähis	L, mm	D, mm	mass, kg
VVS30	300	60,3	2,2

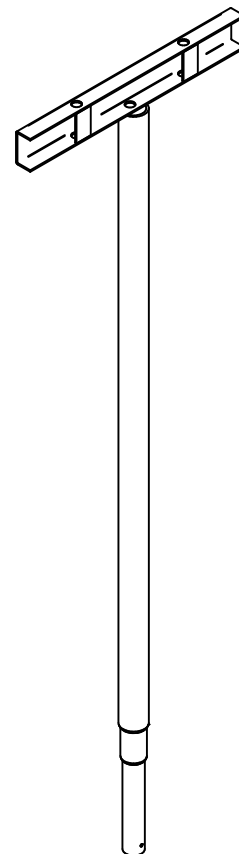


Traaversid

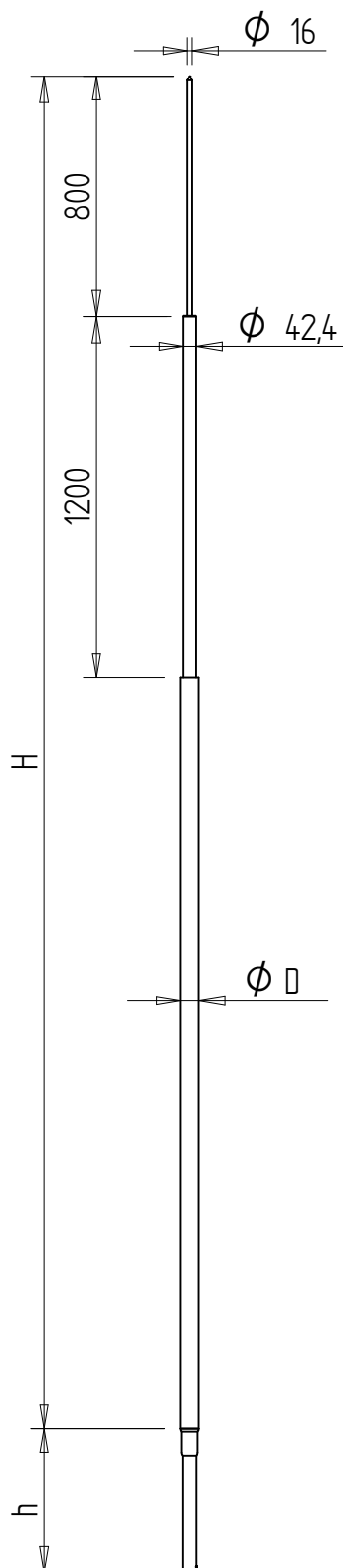


Traaversid						
Tähis	H, mm	L, mm	D, mm	h, mm	valgusteid, tk	mass, kg
TR601506	1500	600	60,3	300	2	14,7
TR601512	1500	1200	60,3	300	4	18,5
TR601515	1500	1500	60,3	480	5	20
TR761506	1500	600	76,1	480	2	19,5
TR761512	1500	1200	76,1	480	4	23,3
TR761515	1500	1500	76,1	480	5	24,8
TR891506	1500	600	76,1	480	2	23,3
TR891512	1500	1200	76,1	480	4	24,8
TR891515	1500	1500	76,1	480	5	19,5

NB! TR89 on lisarõngaga ning sobib $\varnothing 88,9$ mm posti sisse

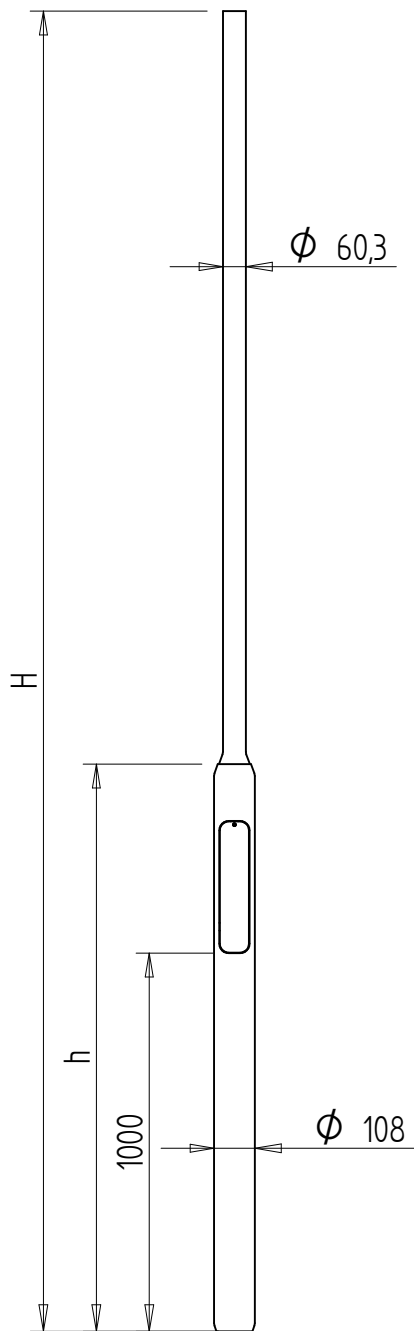


Piksevardad



Piksevarras				
Tähis	H, mm	D, mm	h, mm	mass, kg
PV35	3500	60,3	480	12,5
PV45	4500	60,3	480	16,7
PV55	5500	60,3	480	20,9

Astmeline valgustipost

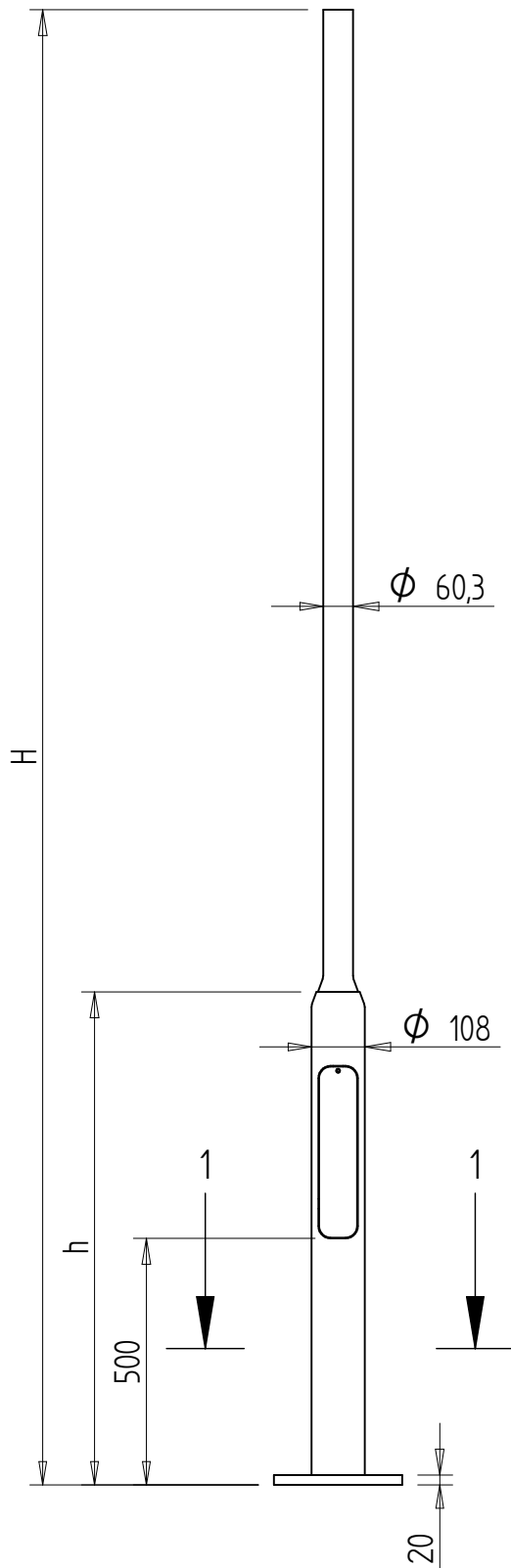


Astmeline valgustipost			
Tähis	H, mm	h, mm	mass, kg
SP3510860	3500	1500	19,9
SP4510860	4500	1500	24
SP5510860	5500	2000	29,9
SP6510860	6500	2000	34

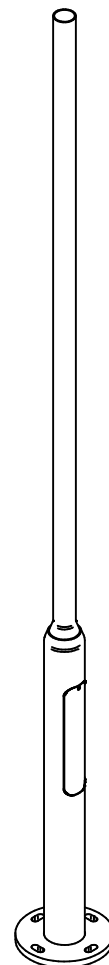
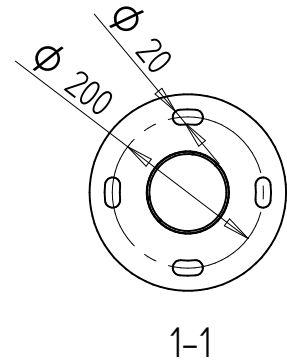


Astmeline valgustipost

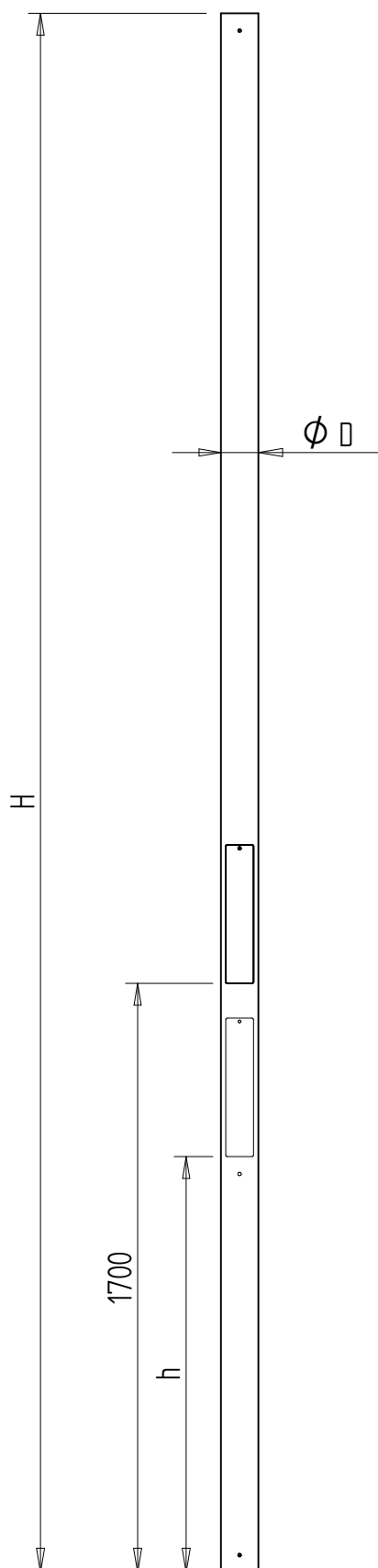
Kinnitusflansiga



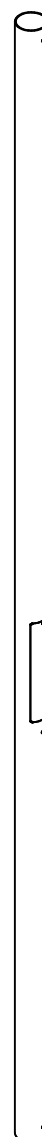
Kinnitusflansiga valgustipost			
Tähis	H, mm	h, mm	mass, kg
FSP3010860	3000	1000	22,4
FSP4010860	4000	1000	26,5
FSP5010860	5000	1500	32,4
FSP6010860	6000	1500	36,5



Fooripost



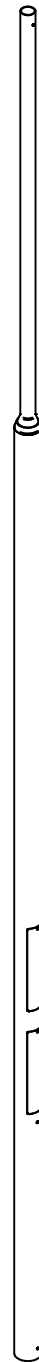
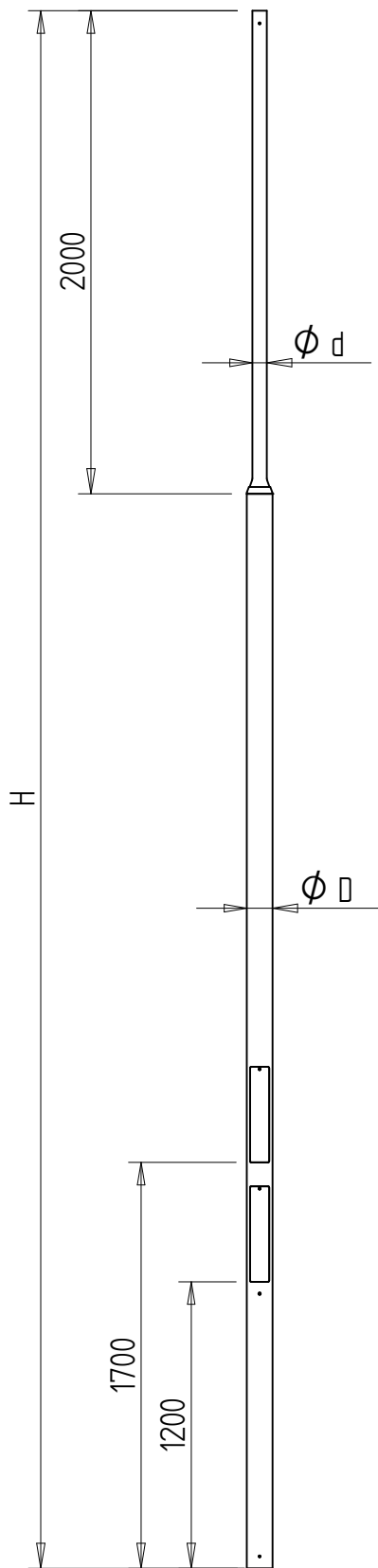
Fooripost					
Tähis	H, mm	D, mm	teenindus- luuke, tk	h, mm	mass, kg
FP45108-1	4500	108	1	-	35,9
FP45108-2	4500	108	2	1200	35,9
FP55108-1	5500	108	1	-	43,7
FP55108-2	5500	108	2	1200	43,7
FP65108-1	6500	108	1	-	51,4
FP65108-2	6500	108	2	1200	51,4



Fooripost

Üleminekuga valgustipostile

Fooripost					
Tähis	H, mm	D, mm	d, mm	teenindus- luuke, tk	mass, kg
FPV6510860-2	6500	108	60,3	2	45,4



Lisainfo

- ❖ Kõik kataloogis väljatoodud tooted on kuumtsingitud vastavalt standardile ISO1461
- ❖ Soovi korral saab tooted lisaks pulbervärvida RAL-kataloogi numeratsiooni alusel
- ❖ Erilahenduste korral võta ühendust müügiagendiga

Kontakt

MAINSTEN OÜ

KMKR nr. EE100857043

Sepa 14, 11712 Tallinn, Eesti

Reg nr. 10962255

E-mail: info@mainsten.ee

Pank: Swedbank

Tel: +372 657 95 04

IBAN: EE302200221023422004

